

120W LED Straßenleuchte

#RL2R1056



Optische Spezifikationen

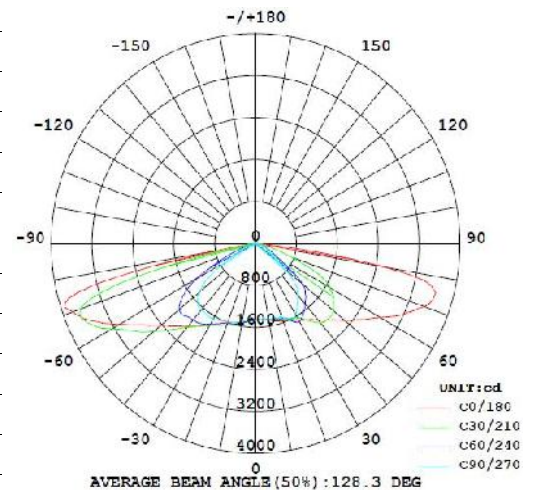
LED Licht-Farbtemperatur	5000K (optional: 4000K and 3000K)
Farbwiedergabeindex	Ra>70 (optional: Ra=75, Ra=80)
Nominale Lichtstrom-Effizienz	>100 lm/W
Optiken	INSNA Type III Long
empf. Lichtverteilung/Linse	A3L112 (155°H x 100°V)
option. Lichtverteilung/Linse	A2M111 (150°H x 75°V) S1M111 (143°H x 95°V)



LM-79, LM-80 zertifiziert

Elektrische und Grundspezifikationen

Input	120~277V 50/60Hz (Option: 347~480V)
Powerfaktor	>0.95
Leuchtenstrom	700mA (277V)
Systemleistung	120 Watt

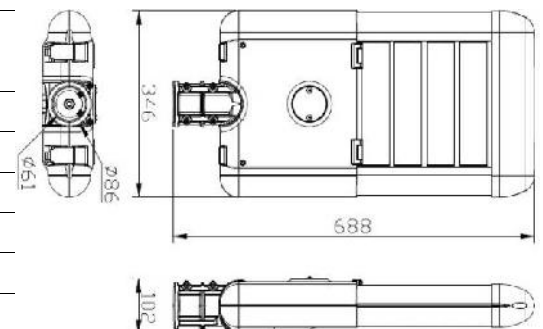


weitere Produktspezifikationen

Betriebstemperaturbereich	-40°C ~ 50°C / 10 ~ 90RH
Lagertemperatur	-20°C ~ 45°C
Leuchtengröße/Abmessung	688 x 346 x 102 mm
Durchm. der Leuchtaufnahme	60 mm
Gewicht	9.1 Kg
Schutzart	IP66
Lebensdauer / Lichtstromrückgang	65.000 Stunden @ 70% Lichtstrom 100.000 Stunden @ 50% Lichtstrom

Materialien

Anzahl verbauter LED	56
LED Lichtquellen	CREE oder OSRAM
LED Elektronik / Driver	PHILIPS
Leuchtengehäuse	Aluminiumguss
Heatsink (Kühlung)	Extrudiertes Aluminium
Optiken (Linsen)	Polycarbonat-Kunststoffabdeckung



Kontakt

SP Lighting GmbH
 Lichtplanung & LED-Technik
 Zoxy-Platz 2
 D-09633 Halsbrücke OT Tuttendorf
 Tel.: +49-37.31-77.44.353
 Fax: +49-37.31.77.44.354
 E-Mail: info@sp-lighting.de

