

90W LED Straßenleuchte

#RL2R1042



Optische Spezifikationen

| | |
|-------------------------------|--|
| LED Licht-Farbtemperatur | 5000K (optional: 4000K and 3000K) |
| Farbwiedergabeindex | Ra>70 (optional: Ra=75, Ra=80) |
| Nominale Lichtstrom-Effizienz | >100 lm/W |
| Optiken | INSNA Type III Long |
| empf. Lichtverteilung/Linse | A3L112 (155°H x 100°V) |
| option. Lichtverteilung/Linse | A2M111 (150°H x 75°V) S1M111 (143°H x 95°V) |



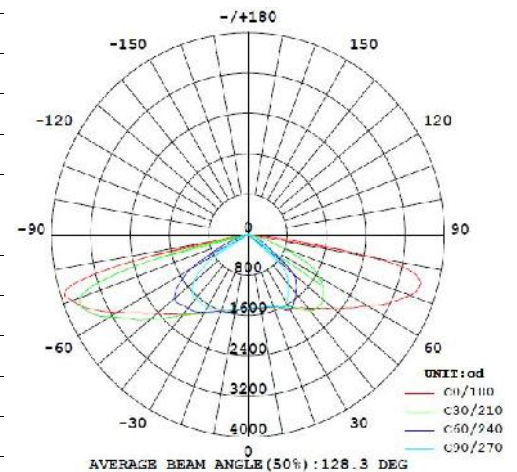
LM-79, LM-80 zertifiziert

Elektrische und Grundspezifikationen

| | |
|----------------|-------------------------------------|
| Input | 120~277V 50/60Hz (Option: 347~480V) |
| Powerfaktor | >0.95 |
| Leuchtenstrom | 700mA (277V) |
| Systemleistung | 90 Watt |

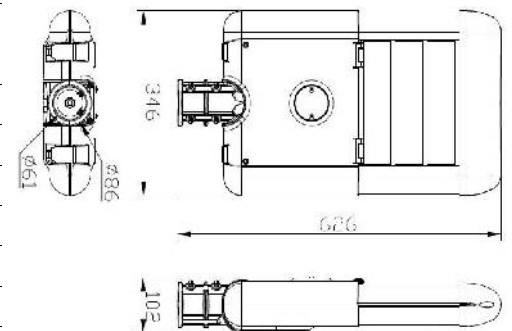
weitere Produktspezifikationen

| | |
|----------------------------------|---|
| Betriebstemperaturbereich | -40°C ~ 50°C / 10 ~ 90RH |
| Lagertemperatur | -20°C ~ 45°C |
| Leuchtengröße/Abmessung | 626 x 346 x 102 mm |
| Durchm. der Leuchtaufnahme | 60 mm |
| Gewicht | 8.7 Kg |
| Schutzart | IP66 |
| Lebensdauer / Lichtstromrückgang | 65.000 Stunden @ 70% Lichtstrom 100.000 Stunden @ 50% Lichtstrom |



Materialien

| | |
|-------------------------|----------------------------------|
| Anzahl verbauter LED | 42 |
| LED Lichtquellen | CREE oder OSRAM |
| LED Elektronik / Driver | PHILIPS |
| Leuchtengehäuse | Aluminiumguss |
| Heatsink (Kühlung) | Extrudiertes Aluminium |
| Optiken (Linsen) | Polycarbonat-Kunststoffabdeckung |



Kontakt

SP Lighting GmbH
 Lichtplanung & LED-Technik
 Zoxy-Platz 2
 D-09633 Halsbrücke OT Tuttendorf
 Tel.: +49-37.31-77.44.353
 Fax: +49-37.31.77.44.354
 E-Mail: info@sp-lighting.de

