

## Hängeleuchte "High Bay"

### BY2G\*\*\*\*5 - Artemis Family

#### Optische Spezifikationen

LED Licht-Farbtemperatur	5000K (optional: 4000K und 3000K)
Farbwiedergabeindex	Ra>70 ( optional: Ra=75, Ra=80)
Lichtverteilung & Linsen	S1S112 ( 95°H x 85° V, Type I / LowBay)
Optionen	S1S113 (145°H x 105°V, Type I / LowBay) S1M111 (143° H x 95° V, Type I / LowBay) S5M111 (75°, Type II / HighBay) S5N112 (20°, Type II / HighBay)



#### Elektrische und Grundspezifikationen

Input	120~200~240~277V 50/60Hz (Option: 347~480V 50/60Hz)
Powerfaktor	>0.95
Leuchtenstrom	700mA (optional: 350mA, 525mA)

Modell	Sicherheit & Konformitäten	Nennleistung (W)	System-Leistung (W)	Anzahl verb. LEDs	Nennlichtstrom (lm@5000K)	Gewicht	Abmessungen (L x B x H)
BY2G28013	CB/CE-EMC-LVD	30	31	1 x 14	3100	5.00 kg	221 x 330 x 137,5 mm
BY2G28023	CB/CE-EMC-LVD	60	62	2 x 14	5800	5.60 kg	253 x 330 x 137,5 mm
BY2G28033	CB/CE-EMC-LVD	90	92	3 x 14	8800	6.25 kg	315 x 330 x 137,5 mm
BY2G28043	CB/CE-EMC-LVD	120	122	4 x 14	12300	6.98 kg	377 x 330 x 137,5 mm
BY2G28053	CB/CE-EMC-LVD	150	153	5 x 14	15500	7.68 kg	439 x 330 x 137,5 mm
BY2G28063	CB/CE-EMC-LVD	180	183	6 x 14	18500	9.33 kg	501 x 330 x 137,5 mm
BY2G28073	CB/CE-EMC-LVD	210	213	7 x 14	21600	11.60 kg	563 x 330 x 137,5 mm
BY2G28083	CB/CE-EMC-LVD	240	243	8 x 14	24600	12.12 kg	625 x 330 x 137,5 mm
BY2G28093	CB/CE-EMC-LVD	270	274	9 x 14	27700	14.30 kg	687 x 330 x 137,5 mm
BY2G28103	CB/CE-EMC-LVD	300	304	10 x 14	30800	16.18 kg	749 x 330 x 137,5 mm

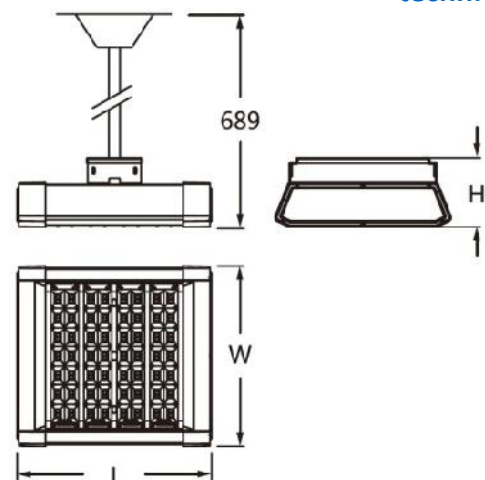
#### weitere Produktspezifikation

Betriebstemperaturbereich	-40 ~ 50 /10~95RH
Lagertemperatur	-20°C ~ 45°C
Schutzart	IP66, Class I
Mittl. Lebensdauer (L70@25)	100,000

#### Materialien

LED Lichtquellen (Chip's)	Osram / CREE oder Lumileds
LED-Elektronik (Driver)	Philips
Gehäuse	Aluminiumguss
Heatsink (Kühlung)	Extrudiertes Aluminium
Optiken (Linsen)	Polycarbonat-Kunststoff

#### techn. Skizze



## Anwendungs- Beispiele

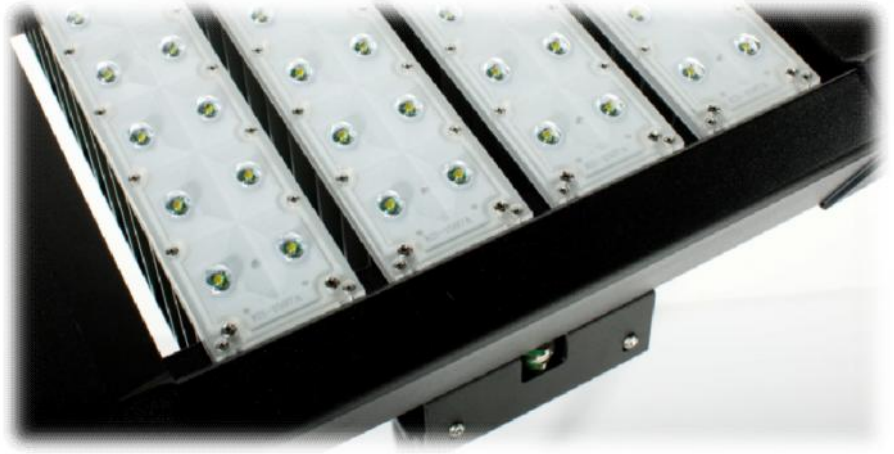
Hallen & Flächen

Industrieanlagen





Produktbilder



S1S112 LENS KIT, Symmetrical beam, IESNA Type I "Kurz"

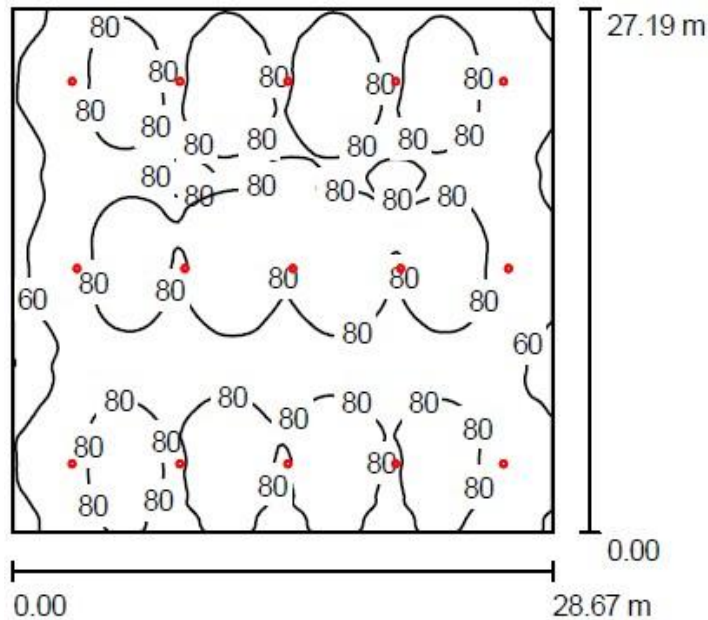
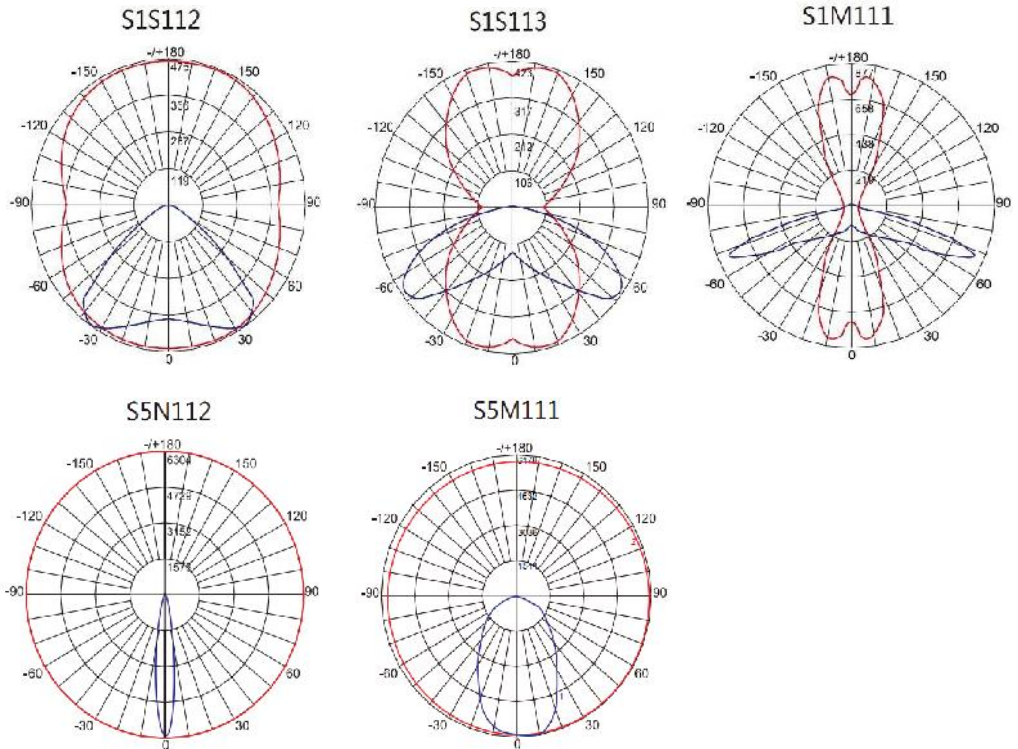


S1M111  
Symmetric beam  
IESNA Type I "Medium"



Software DIALUX System Analyse Beispiel  
BY2G28023 S1S112, 60W,  
Montagehöhe: 6,09 Meter  
Eavg: 75 lux,  
u0: 0.622  
Emin / Emax: 0.490

Lichtverteilung



Kontakt

SP Lighting GmbH  
Lichtplanung & LED-Technik  
Zoxy-Platz 2  
D-09633 Halsbrücke OT Tuttendorf  
Tel.: +49-37.31-77.44.353  
Fax: +49-37.31.77.44.354  
E-Mail: info@sp-lighting.de