



# Datenblatt / Data sheet

Mega-Ray 50 W UV Flood PAR38 E27



Mega-Ray – Halogen-Metaldampflampen sind als alleinige Ganztagesträhler geeignet. Sie realisieren eine optimale Versorgung im UV-B relevanten Bereich von 290-305 nm bei hoher Licht- und Wärmeabgabe und leisten damit einen wichtigen Beitrag für die Gesundheit und Entwicklung von Reptilien und unterstützen die Synthese von Vitamin D3 und helfen wirksam stoffwechselbedingte Knochenerkrankungen zu verhindern.

**Bestellnummer 110050-0004**

Mega-Ray - Metal halide lamps are suitable as exclusive whole-time radiators. They achieve an optimal supply in the UV-B relevant range of 290-305 nm with high light and heat emission and thus make an important contribution to the health and development of reptiles and support the synthesis of vitamin D3 and help to prevent bone metabolism caused by metabolic changes.

**Order number 110050-0004**

### Elektrische Daten

Nennleistung  
Nennspannung  
Lampenspannung  
Lampenstrom  
Sockel  
Vorschaltgerät  
Empfehlung

### Electrical data

Nominal wattage 50 W  
Nominal voltage 230 V  
Lamp voltage 85 V  
Lamp current 0,68 A  
Cap E27  
Ballast erforderlich / required  
Recommendation Mega-Ray EVG für HalogenMetaldampflampen / Mega-Ray electronic ballast für metal

### halide lamps

### Lichttechnische Daten

Lichtstrom  
Strahlungsleistung UV-A + UV-B  
Strahlungsleistung UV-A  
Strahlungsleistung UV-B  
bei einem Abstand von  
Farbtemperatur  
Farbwiedergabeindex

### Illumination data

Luminous flux 5.130 cd  
Radiation UV-A +UV-B >2mW/Klm  
Radiation UV-A 4.475 µW/ cm²  
Radiation UV-B 245 µW/ cm²  
at a distance of 30 cm  
Colour temperature 5.000 K  
Colour rendering index Ra min.80

### Lebensdauerdaten

Mittlere Lebensdauer  
Empfohlene Nutzlebensdauer

### Lifetime data

Average life time 10.000 h  
Recommended usefull life time 2.000 h

### Geometrische Daten

Kolbenbauform  
Länge A  
Durchmesser D  
Abstrahlwinkel

### Geometrical data

Bulb design PAR38  
Length A max. 138,0 mm  
Diameter D max. 121,0 mm  
Beam angle 60°

### Versanddaten

Länge Einzelverpackung  
Breite Einzelverpackung  
Höhe Einzelverpackung  
Gewicht Einzelverpackung

### Shipping data

Single box length auf Anfrage / on request  
Single box width auf Anfrage / on request  
Single box height auf Anfrage / on request  
Single box weight auf Anfrage / on request

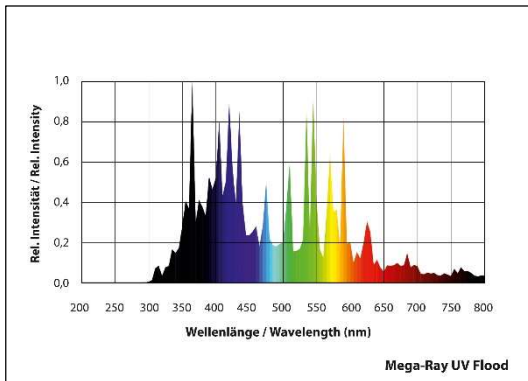
Ausgabe / release 01.03.2023



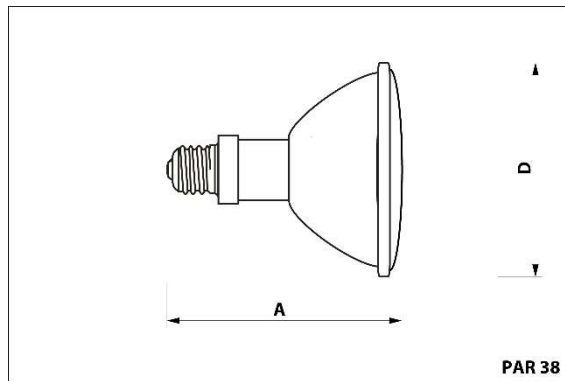
# Datenblatt / Data sheet

Mega-Ray 50 W UV Flood PAR38 E27

## Spektrum / Spectrum



## Maßskizze / Dimensional sketch



### Hinweis:

Diese Speziallampe ist ausschließlich für die Beleuchtung von Terrarien vorgesehen. Das Spektrum der Lampe enthält einen hohen Anteil von UV-A und UV-B, der beim Menschen zur kurzzeitigen oder dauerhaften Schädigung der Augen und/oder der Haut führen kann.

### Note:

This special lamp is intended exclusively for the lighting of terrariums. The spectrum of the lamp contains a high proportion of UV-A and UV-B, which can lead to short-term or permanent damage to the eyes and / or the skin in humans.