

NEUCO – Mischlichtlampen Basking Lamp D3 UV Flood erzeugen gleichzeitig UVA, UVB Wärme und sichtbares Licht. Mit einem Öffnungswinkel von 80° decken sie einen großen Wärmebereich ab. Die UVA- und UVB-Strahlung unterstützt die Synthese von Vitamin D3 und ist damit wichtig für die Gesundheit und die Entwicklung von Reptilien. Sie hilft, stoffwechselbedingte Knochenerkrankungen zu verhindern und regt die Fortpflanzung an.

Bestellnummer 130125-0009

NEUCO – blended lamps Basking Lamp D3 UV Flood lamps produce UVA, UVB heat and visible light simultaneously. With an opening angle of 80 ° they cover a large heat range. The UVA and UVB radiation supports the synthesis of vitamin D3 and is therefore important for the health and development of reptiles. It helps prevent metabolic bone disease and stimulates reproduction.

Order number 130125-0009

Elektrische Daten

Nennleistung
Nennspannung
Sockel
Vorschaltgerät

Electrical data

Nominal wattage 125 W
Nominal voltage 230 V
Cap E27
Ballast nicht erforderlich / not required

Lichttechnische Daten

Lichtstrom
Strahlungsleistung UV-A + UV-B
Strahlungsleistung UV-A
Strahlungsleistung UV-B
bei einem Abstand von
Farbtemperatur
Farbwiedergabeindex

Illumination data

Luminous flux 1.700 lm
Radiation UV-A + UV-B >2mW/Klm
Radiation UV-A 1.000 µW/ cm²
Radiation UV-B 175 µW/ cm²
at a distance of 30 cm
Colour temperature 4.200 K
Colour rendering index Ra min. 50

Lebensdauerdaten

Mittlere Lebensdauer
Empfohlene Nutzlebensdauer

Lifetime data

Average life time 6.000 h
Recommended usefull life time 2.000 h

Geometrische Daten

Kolbenbauform
Länge A
Durchmesser D
Abstrahlwinkel

Geometrical data

Bulb design R115
Length A max. 155,0 mm
Diameter D max. 115,0 mm
Beam angle 80°

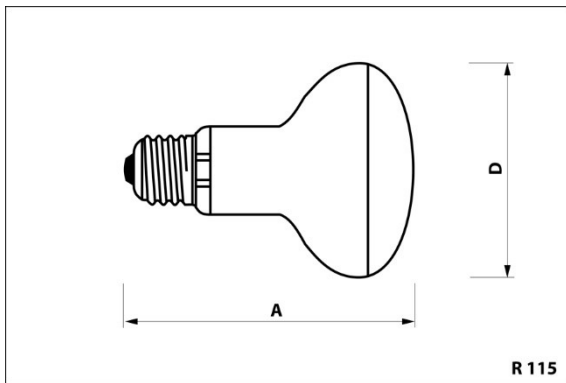
Versanddaten

Länge Einzelverpackung
Breite Einzelverpackung
Höhe Einzelverpackung
Gewicht Einzelverpackung

Shipping data

Single box length auf Anfrage / on request
Single box width auf Anfrage / on request
Single box height auf Anfrage / on request
Single box weight auf Anfrage / on request

Maßskizze / Dimensional sketch



Hinweis:

Diese Speziallampe ist ausschließlich für die Beleuchtung von Terrarien vorgesehen. Das Spektrum der Lampe enthält einen hohen Anteil von UV-A und UV-B, der beim Menschen zur kurzzeitigen oder dauerhaften Schädigung der Augen und/oder der Haut führen kann.

Note:

This special lamp is intended exclusively for the lighting of terrariums. The spectrum of the lamp contains a high proportion of UV-A and UV-B, which can lead to short-term or permanent damage to the eyes and / or the skin in humans.