



Datenblatt / Data sheet

Mega-Ray 60 W Infrared Heat Projector PAR30 E27



Mega-Ray Infrarot Dunkelstrahler mit Reflektor erzeugen eine angenehmen Wärmestrahlung ohne sichtbares Licht. Sie haben eine um 50% höhere Energieeffizienz als vergleichbare Keramikstrahler. Das Spektrum der Strahler unterstützt den Verdauungsprozess, fördert das Wohlbefinden und die Aktivität der Tiere.

Bestellnummer 150060-0001

Mega-Ray infrared dark emitters with reflector produce a pleasant heat radiation without visible light. They have a 50% higher energy efficiency than comparable ceramic radiators. The range of emitters supports the digestive process, promotes the well-being and activity of the animals.

Order number 150060-0001

Elektrische Daten

Nennleistung
Nennspannung
Sockel
Vorschaltgerät

Electrical data

Nominal wattage 60 W
Nominal voltage 230 V
Cap E27
Ballast nicht erforderlich / not required

Lebensdauerdaten

Mittlere Lebensdauer

Lifetime data

Average life time 8.000 h

Geometrische Daten

Kolbenbauform
Länge A
Durchmesser D

Geometrical data

Bulb design PAR30
Length A max. 118,0 mm
Diameter D max. 95,0 mm

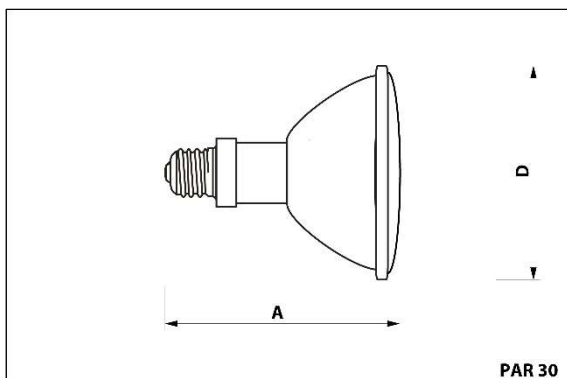
Versanddaten

Länge Einzelverpackung
Breite Einzelverpackung
Höhe Einzelverpackung
Gewicht Einzelverpackung

Shipping data

Single box length auf Anfrage / on request
Single box width auf Anfrage / on request
Single box height auf Anfrage / on request
Single box weight auf Anfrage / on request

Maßskizze / Dimensional sketch



Ausgabe / release 01.03.2023

SP Lighting GmbH
Zoxy-Platz 2, D-09633 Halsbrücke
info@sp-lighting.de

Tel.: +49-(0)-3731-774-4353
Fax: +49-(0)-3731-774-4354
www.sp-lighting.de

Geschäftsführer: Sven Haferland | Peter Errmann
Handelsregister Amtsgericht Chemnitz HRB 29001
UST-ID: DE295909902