

NEUCO Halogen-Metaldampflampen RVI-T garantieren ein schnelleres und qualitativ hochwertigeres Wachstum in allen Entwicklungsphasen und sind damit ein Garant für kompakte und kräftige Pflanzen. Die Halogen-Metaldampflampen bieten eine effektive Lichtleistung während der gesamten Lebensdauer. Sie sind austauschbar gegen Natriumdampf-Hochdrucklampen, da kompatibel mit allen HPS-Vorschaltgeräten. Diese Lampen sind ausschließlich für die Pflanzenbeleuchtung vorgesehen und dürfen nicht für die Allgemeinbeleuchtung verwendet werden.

NEUCO Metal Halide Lamps RVI-T guarantee faster and higher-quality growth in all stages of development, thus guaranteeing compact and strong plants. The metal halide lamps provide effective light output throughout the lifetime. They are interchangeable with high pressure sodium vapor lamps as they are compatible with all HPS ballasts. These lamps are intended for plant lighting exclusively and must not be used for general lighting purposes.

Elektrische Daten

Nennleistung
Bemessungsleistung
Betriebsspannung
Zündspannung (-20 ... +40 °C)
Lampenspannung nach 100 h
Lampenstrom
Anlaufstrom
Anlaufzeit
Wiederzündzeit (freibrennend)

Electrical data

Nominal wattage	400 W
Rated wattage	400 W
Operation voltage	230 V
Ignition voltage (-20 ... +40 °C)	207 V
Lamp voltage after 100 hrs.	105±10 V
Lamp current	4,2 A
Starting current	6,0 A
Run-up time	3 min.
Hot restrike time (bare lamp)	10 min.

Lichttechnische Daten

Nennlichtstrom
Bemessungslichtstrom
Photonenstrom PPF
Lichtfarbe
Ähnlichste Farbtemperatur
Farbwiedergabeindex Ra

Illumination data

Nominal luminous flux	33.500 lm
Rated luminous flux	33.500 lm
Photon flux PPF	auf Anfrage / on request
Light colour	warmwhite
Correlated colour temperature	3.000 K
Colour rendering index Ra	60

Lebensdauerdaten

Mittlere Lebensdauer am EVG (12B50)

Lifetime data

Average lifetime at electronic ballast (12B50)

10.000 h/hrs.

Geometrische Daten

Sockel
 Kolbenbauform
 Kolbenmaterial
 Länge A
 Lichtschwerpunkt B
 Durchmesser D
 Brennstellung
 Einsatz in offenen Leuchten

Geometrical data

Cap		E40 ¹⁾
Bulb design		T - zylindrisch klar / T - cylindric clear ²⁾
Bulb material		Hartglas / hard glass
Length A	max.	271 mm
Light center B		175±5 mm
Diameter D	max.	46 mm
Burning position		beliebig / any position
Operation in open luminaires		nein / no

¹⁾ Sockel E39 auf Anfrage / Cap E39 on request

²⁾ Bauform BT auf Anfrage / Design BT on request

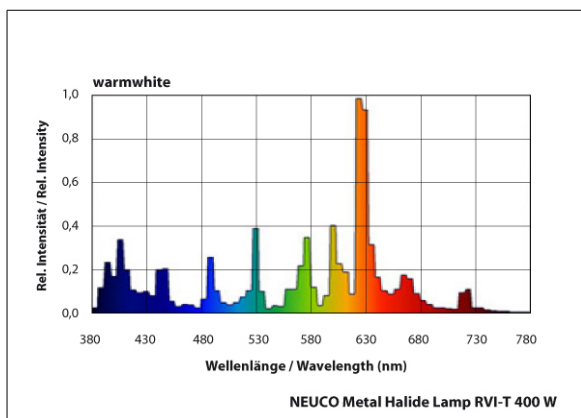
Versanddaten

Länge Einzelverpackung
 Breite Einzelverpackung
 Höhe Einzelverpackung
 Gewicht Einzelverpackung

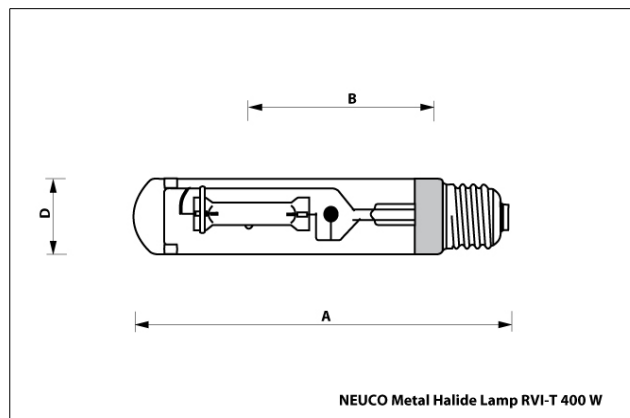
Shipping data

Single box length	auf Anfrage / on request
Single box width	auf Anfrage / on request
Single box height	auf Anfrage / on request
Single box weight	auf Anfrage / on request

Spektrum Spectrum



Maßskizze Dimensional sketch



Hinweis:

Nur an geeigneten Vorschaltgeräten für Natriumhochdrucklampen betreiben um Strom und Leistung zu begrenzen. Am Ende der Lebensdauer kann ein Gleichrichtereffekt auftreten. Die Lampe ist an einem geeigneten Vorschaltgerät mit "End Life" Abschaltung zu betreiben. Magnetische Drosseln müssen EN 61347 und EN 60598 entsprechen. Die Nutzung eines hochfrequenten elektronischen Vorschaltgerätes wird empfohlen, weil deutlich bessere Lebensdauern erreicht werden.

Note:

Use appropriate lamp gear to limit current and power. Risk of rectifying effect at the end of lifetime. The lamp has to be operated at a corresponding ballast with „End of life“ switch off. Magnetic ballasts must satisfy EN 61347 and EN 60598. There is recommended to use high frequency electronic ballast because superior lifetimes are reached.