

## 150W LED Hallentiefstrahler

### #AGC-HB01-150-I

#### Optische Spezifikationen

LED Licht-	5000K (opt. 4000K und 6500K)
Farbwiedergabeind	Ra>73 (opt. Ra>83)
Nominale Lichtstrom-Effizienz	>135 lm/W
Optiken	INSNA Type III Long
empf. Lichtverteilung/Linse	120°
option. Lichtverteilung/Linse	90°
	50°
weitere Optionen	Kunststoffabdeckung (klar oder matt)



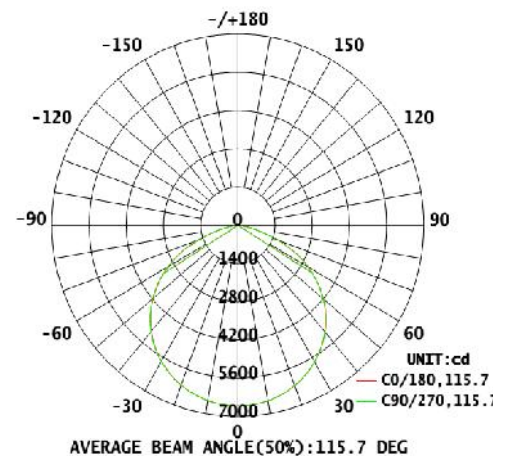
LM-79, LM-80 zertifiziert

#### Elektrische und Grundspezifikationen

Input	100~277V 50/60Hz
Powerfaktor	>0.96
Dimmbar	opt. 1-10V / DaLi / Sensorik / ZigBee
Systemleistung	150 Watt (±2,5W)

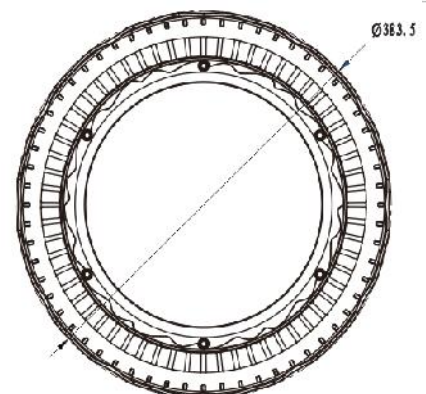
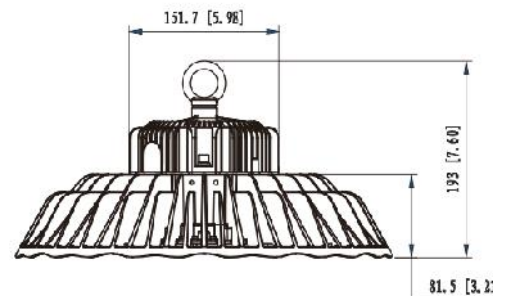
#### weitere Produktspezifikationen

Betriebstemperaturbereich	-35 ~ 50 / 15 ~ 90RH
Lagertemperatur	-40°C ~ 70°C
Leuchtengröße/Abmessung (D x H)	383 x 193 x 83 mm
Gewicht (o. Anbauteile)	6,7 Kg (±0,3 Kg)
Schutzart	IP65
Lebensdauer / Lichtstromrückgang	50.000 Stunden @ 88% Nennlichtstrom 70.000 Stunden @ 70% Nennlichtstrom
Garantiedauer	5 Jahre



#### Materialien

LED Lichtquellen	NICHIA 757D (JAP)
LED Elektronik / Driver	MEAN WELL HBG-150 (NED)
Leuchtengehäuse	Aluminiumguss
Heatsink (Kühlung)	Extrudiertes Aluminium
Optiken (Linsen)	Polycarbonat m. Schutzglasabdeckung
Zubehör	Haltebügel, Reflektoren, u.v.m. auf Anfrage



#### Kontakt

SP Lighting GmbH  
 Lichtplanung & LED-Technik  
 "Schwarze Kiefern", Zoxy-Platz 2  
 D-09633 Halsbrücke  
 Tel.: +49-37.31-77.44-353  
 Fax: +49-37.31-77.44-354  
 E-Mail: info@sp-lighting.de