

30W LED Hallentiefstrahler

#AGC-LHB01-30

Optische Spezifikationen

LED Licht-	5000K (opt. 4000K und 6500K)
Farbwiedergabeind	Ra>78 (opt. Ra>83)
Nominale Lichtstrom-Effizienz	>118 lm/W
Optiken	INSNA Type III Long
empf. Lichtverteilung/Linse	120°
option. Lichtverteilung/Linse	30°x70°, 60°x90°, 40°x130°
weitere Optionen	Kunststoffabdeckung (klar oder matt)



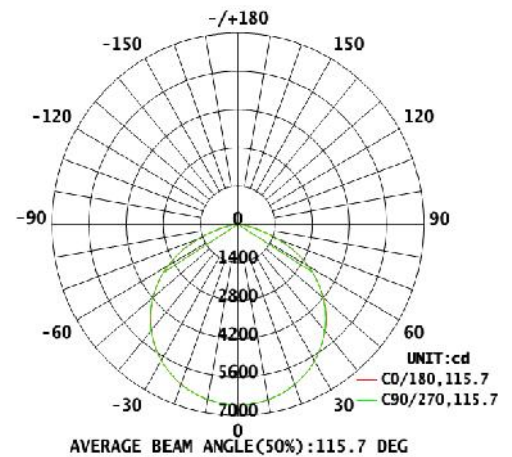
LM-79, LM-80 zertifiziert

Elektrische und Grundspezifikationen

Input	AC100~277V 50/60Hz
Leuchtenspannung/Driver	0,7A (konstante Spannung)
Powerfaktor	>0.93
THC-Faktor	<15%
Dimmbar	opt. 1-10V / DaLi / Sensorik / ZigBee
Systemleistung	30 Watt (±4W)

weitere Produktspezifikationen

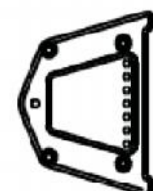
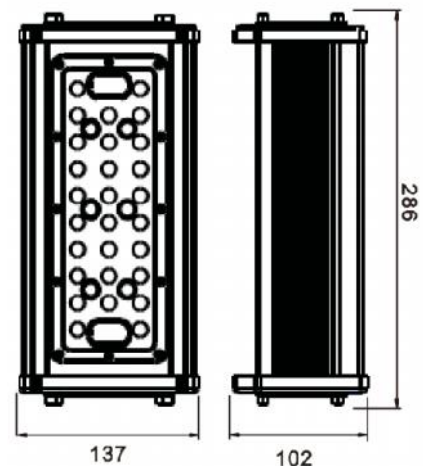
Betriebstemperaturbereich	-35 ~ 50 / 15~90RH
Lagertemperatur	-40°C ~ 70°C
Leuchtengröße/Abmessung (L x B x H)	280 x 137 x 92 mm
Gewicht (o. Anbauteile)	1,9 Kg (±0,3 Kg)
Schutzart	IP65
Lebensdauer / Lichtstromrückgang	50.000 Stunden @ 85% Nennlichtstrom 75.000 Stunden @ 70% Nennlichtstrom
Garantiedauer	5 Jahre



Materialien

LED Lichtquellen	28 x NICHIA 757D (JAP)
LED Elektronik / Driver	MEAN WELL HBG-80 (NED)
Leuchtengehäuse	Aluminiumguss
Heatsink (Kühlung)	Extrudiertes Aluminium
Optiken (Linsen)	Polycarbonat m. Schutzglasabdeckung
Zubehör	Haltebügel, Reflektoren, u.v.m. auf Anfrage

techn. Skizze:



Kontakt

SP Lighting GmbH
 Lichtplanung & LED-Technik
 "Schwarze Kiefern", Zoxy-Platz 2
 D-09633 Halsbrücke
 Tel.: +49-37.31-77.44-353
 Fax: +49-37.31-77.44-354
 E-Mail: info@sp-lighting.de