



Datenblatt / Data sheet

Mega-Ray 160 W Basking Lamp D3 UV Flood PAR38 E27



Mega-Ray 160 W Basking Lamp D3 UV Flood PAR38 E27

Mega-Ray – Mischlichtlampen Basking Lamp D3 UV Flood erzeugen gleichzeitig UVA, UVB Wärme und sichtbares Licht. Mit einem Öffnungswinkel von 35° decken sie einen großen Wärmebereich ab. Die UVA- und UVB-Strahlung unterstützt die Synthese von Vitamin D3 und ist damit wichtig für die Gesundheit und die Entwicklung von Reptilien. Sie hilft, stoffwechselbedingte Knochenerkrankungen zu verhindern und regt die Fortpflanzung an.

Bestellnummer 130160-0012

Mega-Ray – blended lamps Basking Lamp D3 UV Flood lamps produce UVA, UVB heat and visible light simultaneously. With an opening angle of 35° they cover a large heat range. The UVA and UVB radiation supports the synthesis of vitamin D3 and is therefore important for the health and development of reptiles. It helps prevent metabolic bone disease and stimulates reproduction.

Order number 130160-0012

Elektrische Daten

Nennleistung
Nennspannung
Sockel
Vorschaltgerät

Electrical data

Nominal wattage	160 W
Nominal voltage	230 V
Cap	E27
Ballast	nicht erforderlich / not required

Lichttechnische Daten

Lichtstrom
Strahlungsleistung UV-A
Strahlungsleistung UV-B
bei einem Abstand von
Farbtemperatur
Farbwiedergabeindex

Illumination data

Luminous flux	1.800 lm
Radiation UV-A	1.000 $\mu\text{W}/\text{cm}^2$
Radiation UV-B	175 $\mu\text{W}/\text{cm}^2$
at a distance of	45 cm
Colour temperature	4.000 K
Colour rendering index	Ra min. 60

Lebensdauerdaten

Mittlere Lebensdauer
Empfohlene Nutzlebensdauer

Lifetime data

Average life time	6.000 h
Recommended usefull life time	2.000 h

Geometrische Daten

Kolbenbauform
Länge A
Durchmesser D
Abstrahlwinkel

Geometrical data

Bulb design	PAR38
Length A	max. 138 mm
Diameter D	max. 121 mm
Beam angle	35°



Datenblatt / Data sheet

Mega-Ray 160 W Basking Lamp D3 UV Flood PAR38 E27

Versanddaten

Länge Einzelverpackung
Breite Einzelverpackung
Höhe Einzelverpackung
Gewicht Einzelverpackung

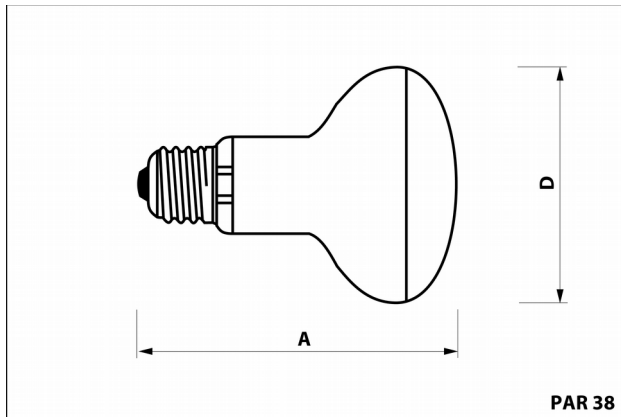
Shipping data

Single box length
Single box width
Single box height
Single box weight

auf Anfrage / on request
auf Anfrage / on request
auf Anfrage / on request
auf Anfrage / on request

Maßskizze

Dimensional sketch



Hinweis:

Diese Speziallampe ist ausschließlich für die Beleuchtung von Terrarien vorgesehen. Das Spektrum der Lampe enthält einen hohen Anteil von UV-A und UV-B, der beim Menschen zur kurzzeitigen oder dauerhaften Schädigung der Augen und/oder der Haut führen kann.

Note:

This special lamp is intended exclusively for the lighting of terrariums. The spectrum of the lamp contains a high proportion of UV-A and UV-B, which can lead to short-term or permanent damage to the eyes and / or the skin in humans.