



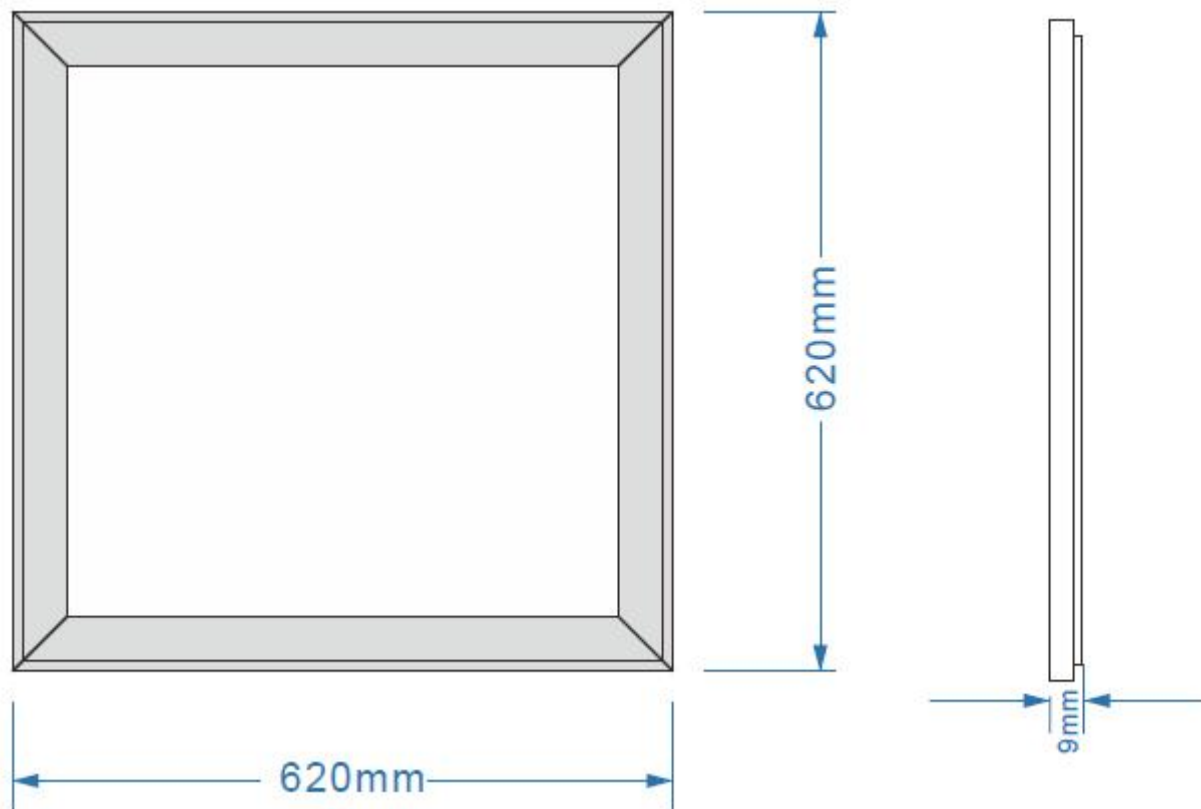
LED-Paneelen-Leuchten der neuesten Generation verbinden die Produkteigenschaften einer effizienten, wartungsarmen und nachhaltigen LED-Beleuchtung mit der Form einer klassischen Raster-Einbauleuchte (*Odenwalddecken*). Dank des einzigartigen Designs schafft diese Leuchte eine sehr homogene Lichtverteilung durch die *Sidelight-Technology* und spart dem Anwender bis zu 75% der Energie, verglichen mit einer traditionellen Beleuchtung. Dieses Produkt ist eine ökonomische und auch ökologische Alternativlösung für einen Leuchtenwechsel innerhalb der Allgemeinbeleuchtung.

**Produktvorteile:**

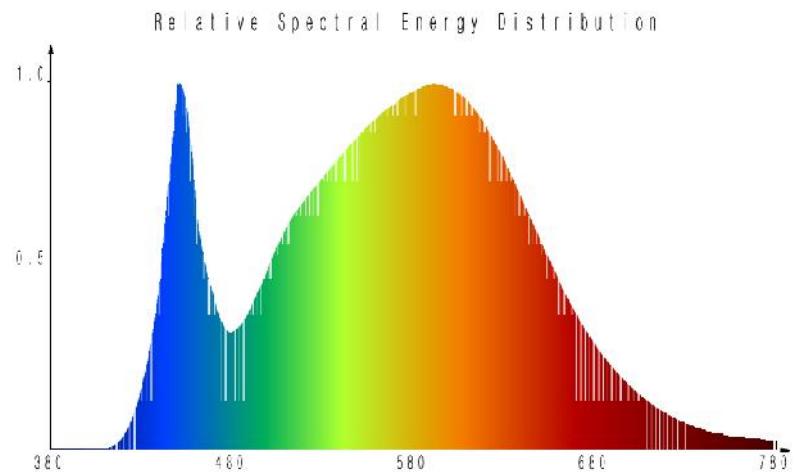
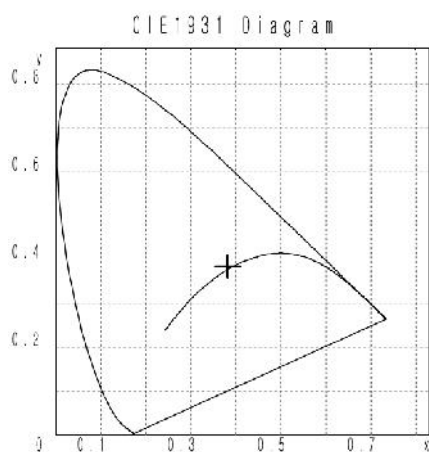
- ✓ Gute Lichtverteilung, bruchfeste Kunststoffabdeckung und Aluminiemeinfassung (IP44)
- ✓ Schlanke Design und geringe Einbautiefe
- ✓ Optional als Einbau-, Hänge- oder Aufbauleuchte
- ✓ Hohe Lebensdauer: 50.000 Stunden
- ✓ Einfacher Austausch bei Leuchten in Rasterdecken
- ✓ Rapid-Start, somit volle Helligkeit ohne Aufwärmphase
- ✓ Hohe Zuverlässigkeit, schock- und vibrationsresistent
- ✓ Kein Flackern, kein Brummen, funkentstört;
- ✓ Umweltfreundlich, RoHS-konform und frei von Quecksilber

Nennspannung:	Externer, zertifizierter Driver: 100~277V
Frequenz:	50 / 60 Hz
Powerfaktor:	≥0.9
Nennlichtstrom (Lumen):	4950±10%
Lichtfarbtemperatur (CCT):	3000K / 4000K / 6000K <i>(weitere Lichtfarben auf Anfrage)</i>
Farbwiedergabeindex:	Ra≥80
Abstrahlwinkel:	120°
Mittlere Lebensdauer:	50.000 Stunden (ca. 60.000 Schaltzyklen On/Off)
Umgebungstemperaturbereich:	-30°C...+50°C
Dimmbarkeit	Optional (0-10V)
Material / Gehäuse:	PC (Polycarbonat) Kunststoff / Aluminium
Nom. Energieeffizienz:	≥124LM/W (Klasse A++)
Schutzart:	IP44
Anwendungsgebiete:	Büros, Ladeneinrichtungen, Empfangshallen, Hotels, öffentliche Einrichtungen, etc.
Konformitäten / Zertifikate:	CE, EMC, RoHS
Abmessungen	620mm x 620mm x 9mm

## Abmessungen & Produktgrafik



## Photometrie / Farbspektren (Beispiel 4100K):



Weitere Spektren auf Anfrage

### Verpackungsinformationen:

Verpackungseinheit:	1 Stück
Abmessungen / Kartonage:	695 mm x 655 mm x 35 mm (L x B x H)
Gesamtgewicht / Brutto:	3,2 Kg