

35W LED Park- Aufsatzleuchte

#UNI-YA03YA03-NE-A6

Optische Spezifikationen

LED Licht-Farbtemperatur	4000K (optional: 5000K)
Farbwiedergabeindex	Ra>70 (optional: Ra=75, Ra=80)
Nominale Lichtstrom-Effizienz	>110 lm/W
Optiken	INSNA Type I Short
empf. Lichtverteilung/Linse	S1M201 (145°H x 85°V) Round Arrangemen
option. Lichtverteilung/Linse	S1M201 (150°H x 75°V) Linear Arrangementent



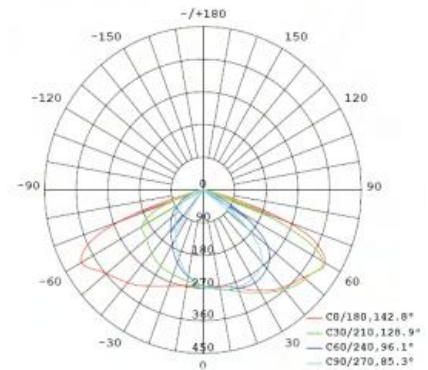
LM-79, LM-80 zertifiziert

Elektrische und Grundspezifikationen

Input	AC 100~277V 50/60Hz (Option: 200~240V)
Powerfaktor	>0.95
Leuchtenstrom	700mA (277V)
Systemleistung	34,6 Watt

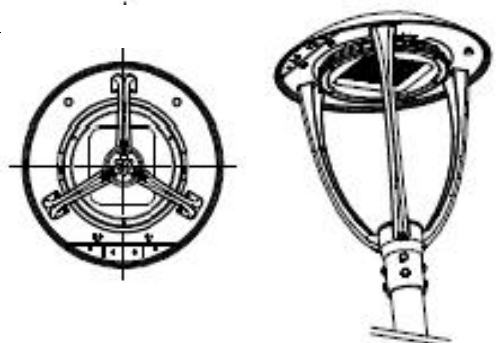
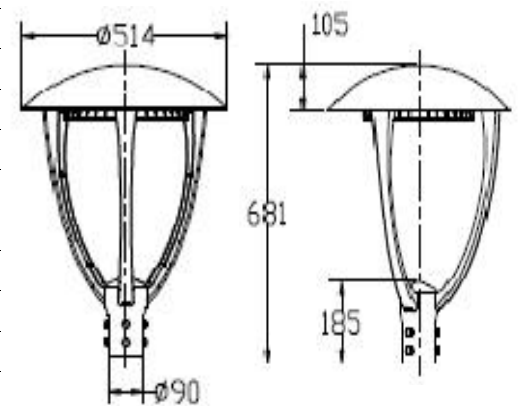
weitere Produktspezifikationen

Betriebstemperaturbereich	-40°C ~ 50°C / 10 ~ 90RH
Lagertemperatur	-20°C ~ 45°C
Leuchtengröße/Abmessung	D 514 x H 681 mm
Durchm. der Leuchtaufnahme	60 mm (optional 76 mm)
Gewicht	9,3 Kg
Schutzart	IP66
Lebensdauer / Lichtstromrückgang	65.000 Stunden @ 70% Lichtstrom 100.000 Stunden @ 50% Lichtstrom



Materialien

Farbgebung	Schwarz, Schwarz-Matt, Weiß, Silbergrau
LED Lichtquellen	CREE oder SAMSUNG
LED Elektronik / Driver	PHILIPS
Leuchtengehäuse	Aluminiumguss / Glas
Heatsink (Kühlung)	Extrudiertes Aluminium
Optiken (Linsen)	Polycarbonat-Kunststoffabdeckung



Kontakt

SP Lighting GmbH
 Lichtplanung & LED-Technik
 Zoxy-Platz 2
 D-09633 Halsbrücke OT Tuttendorf
 Tel.: +49-37.31-77.44.353
 Fax: +49-37.31.77.44.354
 E-Mail: info@sp-lighting.de